

ВОНÉМЕ

ТЕХНИЧЕСКИЙ ПАСПОРТ ИЗДЕЛИЯ
Полотенцесушитель электрический (ПСЭ)

Товар сертифицирован

Паспорт является гарантийным талоном.
Проверяйте правильность заполнения

ИНСТРУКЦИЯ ПО УСТАНОВКЕ И ЭКСПЛУАТАЦИИ ПОЛОТЕНЦЕСУШИТЕЛЯ ВОНЕМЕ АРТ.722, 723

Внимательно ознакомьтесь с инструкцией перед установкой

Установка полотенцесушителя должна проводиться только профессионалами. Распаковывайте изделие аккуратно

tools required



Отвертка



Уровень



Рулетка



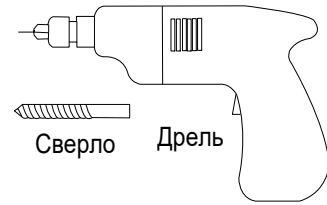
Карандаш



Молоток



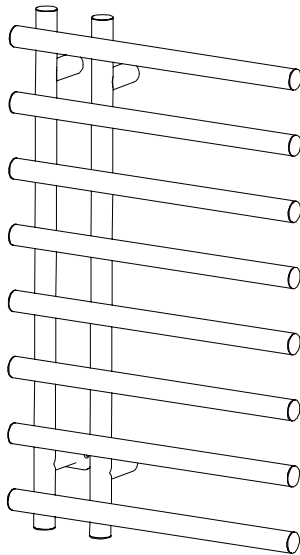
Перчатки



Сверло

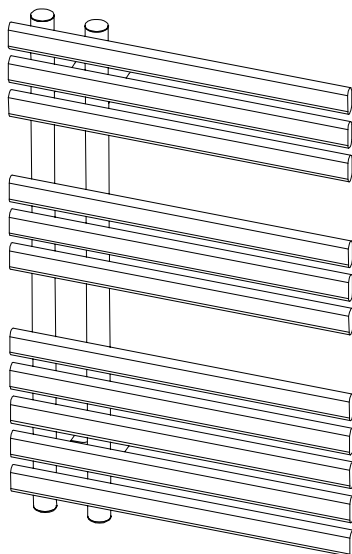
Дрель

722 Список компонентов :



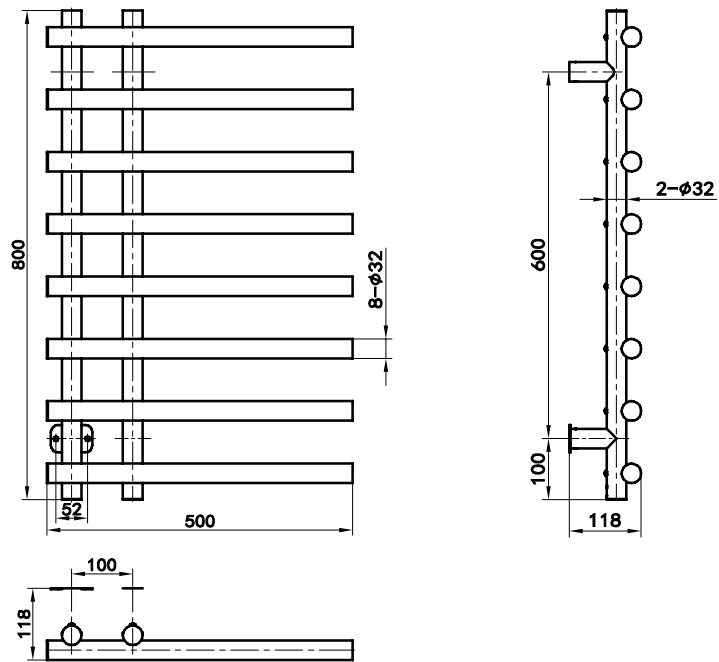
	Towel warmer body	x1
	LED display	x1
	Wall Bracket Core	x3
	Internal Hexagonal Wrench (S2.5x60)	x1
	Tapping Screw (ST4*40)	x5
	Expansion Pipe	x5
	M5 Scerw	x3

723 Список компонентов :

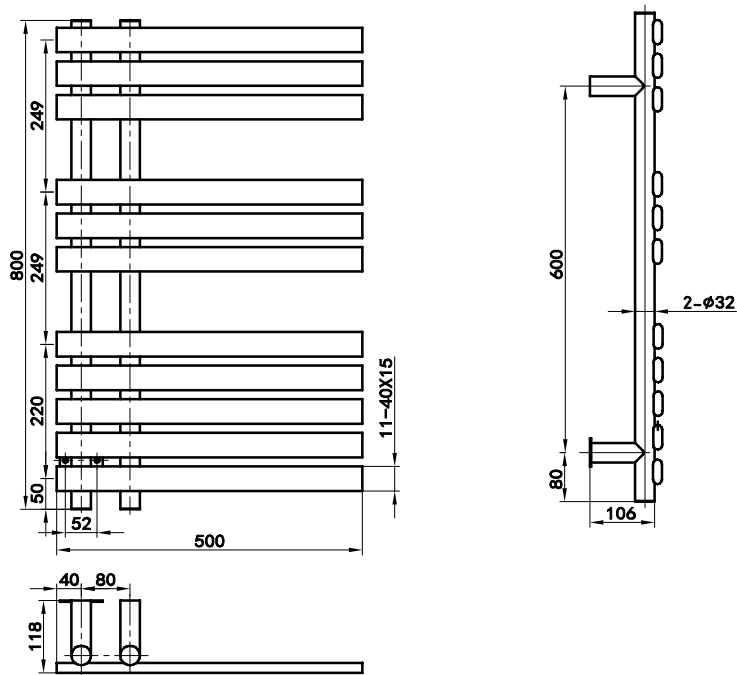


	Towel warmer body	x1
	LED display	x1
	Wall Bracket Core	x3
	Internal Hexagonal Wrench (S2.5x60)	x1
	Tapping Screw (ST4*40)	x5
	Expansion Pipe	x5
	M5 Scerw	x3

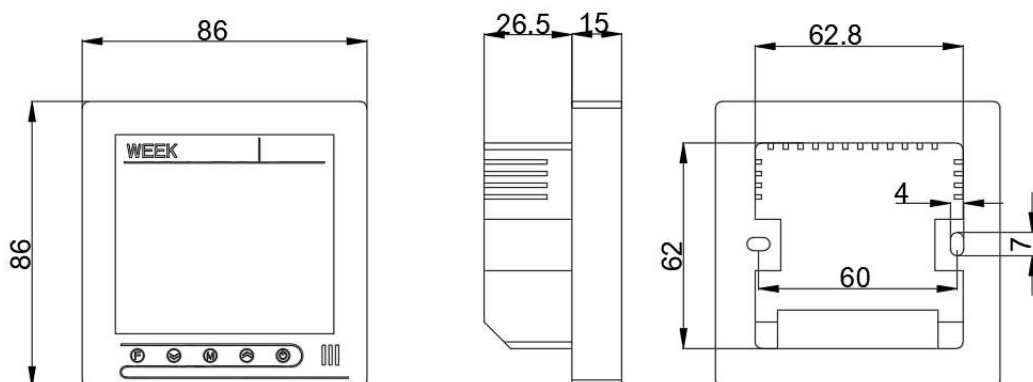
722 Схема:



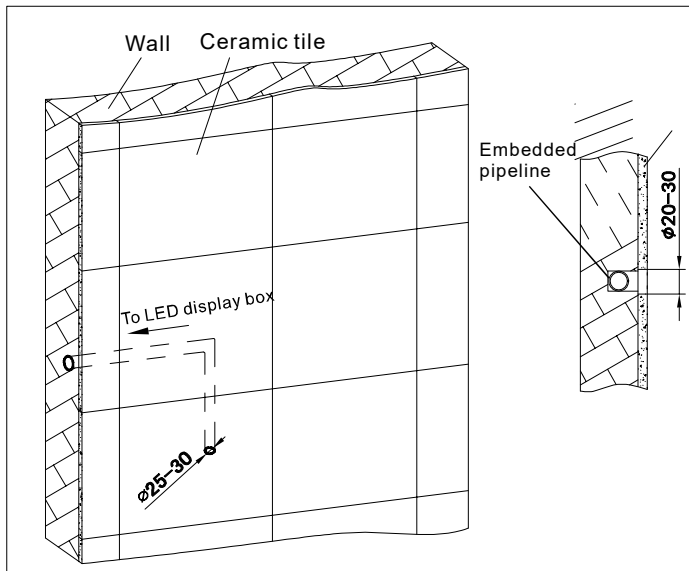
723 Схема:



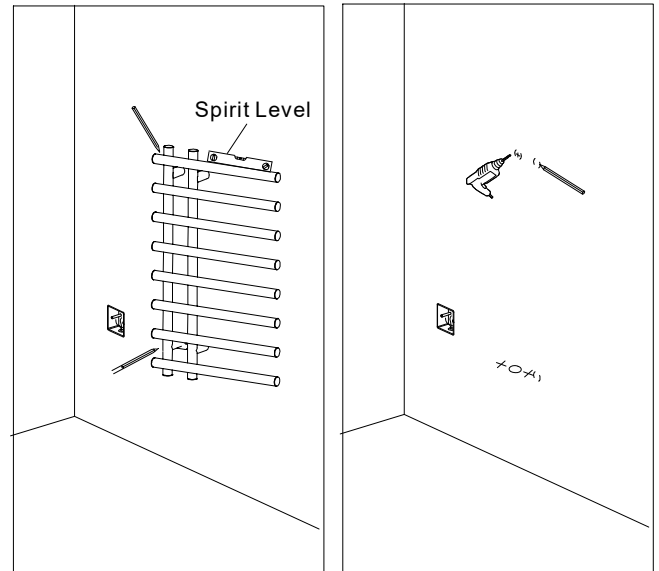
LED display схема



Установка:



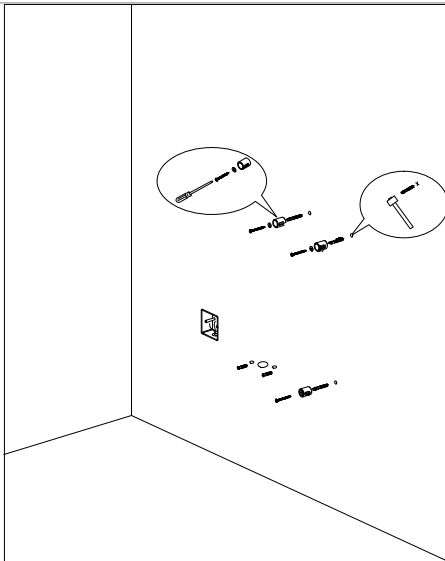
Шаг1: Просверлите отверстие 25-30мм в стене и предварительно заложеной защитной гильзе, которая ведет к пульту управления Полотенцесушителя.



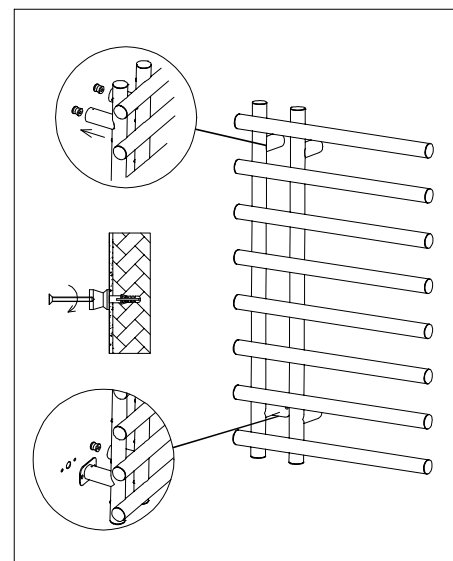
Шаг2: Приставьте к стене полотенцесушитель, проверьте с помощью уровня его положение и отметьте точки крепления. Просверлите отверстия.

WARNING:

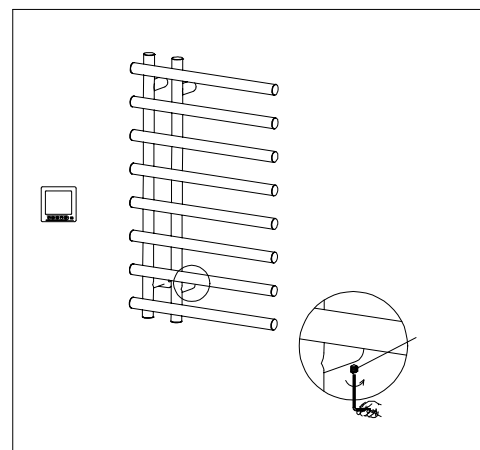
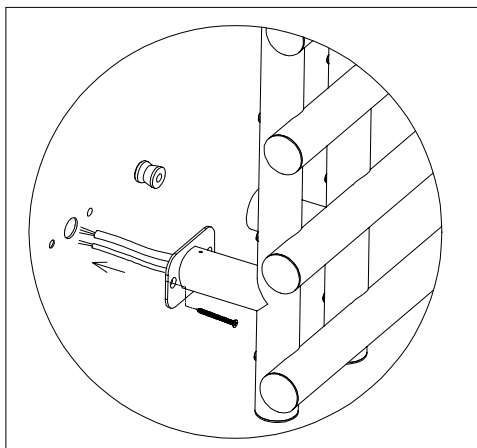
To avoid injury to child caused by products, installation height $\geq 600\text{mm}$



Шаг3: Установите крепежные элементы

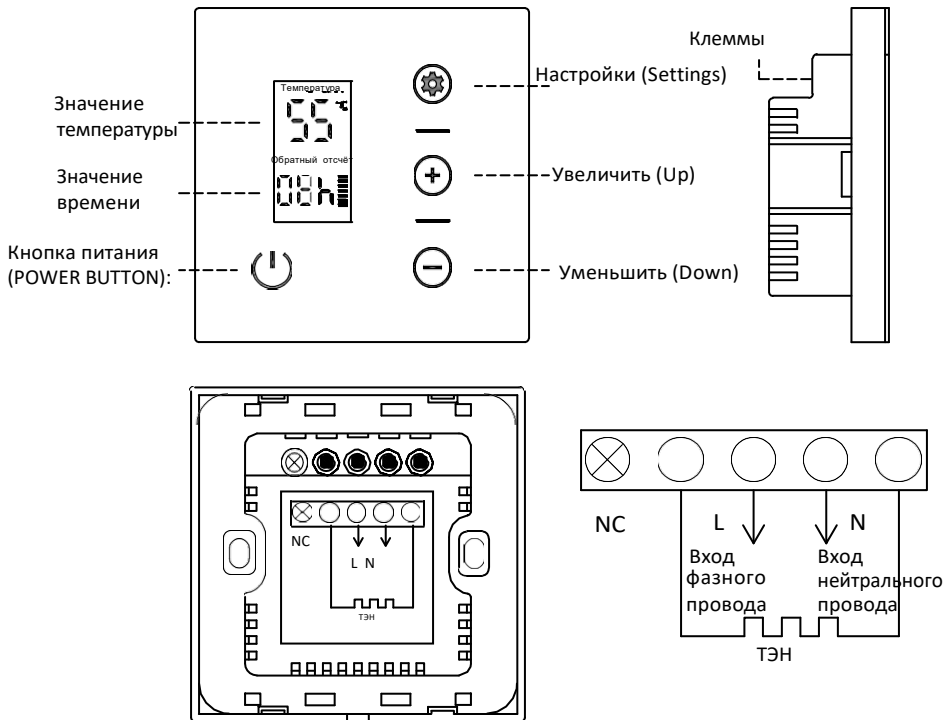


Шаг4: Расслабьте прижимной болтик между круглой трубой и декоративной крышкой



Шаг5: Пропустите провода в стену и установите декоративную крышку с помощью прижимного болтика

Руководство по использованию термостата



А. Технические характеристики :



Модель	MJJ24-86
Источник питания	AC 220 В ±20V; 50Hz; AC 110V±20V; 60Hz
Потребляемая мощность	<1W
Диапазон настройки температуры	40 ~ 60°C
Диапазоннастройки времени	00 ~ 12 часов (отображение "00" означает непрерывную работу без таймера)
Рабочая температура окружающей среды	0 ~ 70°C
Кнопка	Сенсорный экран
Мощность нагрузки	2000 Вт

В. Описание функций:

Контроль температуры	Устройство начинает нагрев, если температура опускается ниже установленной на 3°C, и прекращает нагрев, когда температура достигает или превышает установленное значение.
Автоотключение	После установки таймера устройство автоматически выключается по истечении заданного времени, при этом настройки времени сохраняются.

Руководство по использованию термостата

С. Инструкция по работе с панелью управления:

 Кнопка питания (POWER BUTTON):	Режим ожидания	В "Режиме ожидания" экран панели выключен, но индикатор кнопки питания мигает, если питание подключено и провода исправны.
	Включение	Нажмите кнопку питания и удерживайте 3 секунды для включения термостата и запуска нагрева. После включения все кнопки на панели термостата светятся.
	Выключение	В активном режиме нажмите и удерживайте кнопку питания 3 секунды для выключения. Индикатор кнопки питания будет мигать, указывая на то, что нагрев прекращен. Все остальные кнопки на панели термостата отключатся.
 Кнопка настройки (SETTING BUTTON):	Настройка температуры	<ol style="list-style-type: none">1. В нормальном режиме работы нажмите кнопку «Настройки» один раз — значение температуры начнёт мигать, и устройство перейдёт в режим настройки температуры. Нажмите «+», чтобы увеличить температуру, или «-», чтобы уменьшить. Значение температуры будет мигать в течение 5 секунд и выйдет из режима настройки, если в это время не будет произведено никаких действий.2. После установки температуры новое значение отобразится и мигнёт 5 раз в течение 5 секунд для подтверждения настройки. Затем устройство автоматически зафиксирует новую температуру и применит изменения.
	Настройка таймера	<ol style="list-style-type: none">1. В нормальном режиме работы нажмите кнопку «Настройки» два раза — значение времени начнёт мигать, и устройство перейдёт в режим настройки таймера. Нажмите «+», чтобы увеличить время работы, или «-», чтобы уменьшить. Значение времени будет мигать в течение 5 секунд и выйдет из режима настройки, если в это время не будет произведено никаких действий.2. После установки времени новое значение отобразится и мигнёт 5 раз в течение 5 секунд для подтверждения настройки. Затем устройство автоматически зафиксирует новое время работы и применит изменения.3. Во время работы значение времени отображается в режиме обратного отсчёта.

Авторские права на руководство по установке данного продукта принадлежат Компании.

Компания оставляет за собой право изменять инструкции по установке без предварительного уведомления.

Для сохранения полировки поверхности запрещается применять абразивные и иные агрессивные моющие средства. Для ежедневного ухода за изделиями с покрытием Хром используйте исключительно нейтральные чистящие средства, либо специальные средства для очистки Хромированных смесителей. Для ежедневного ухода за изделиями с покрытием цвета Бронза, золото, белый, черный и др. используйте только мягкую тряпочку, смоченную в мыльном растворе. После чего протрите изделие чистой мокрой тряпочкой и вытрите насухо.

Не используйте:

абразивные, царапающие материалы и губки, тряпочки на основе микроволокон, чистящие средства с летучими кислотами, например, соляную или уксусную кислоты, порошки с твердыми частицами, отбеливающие средства, хлорсодержащие вещества, щелочи, Cilit и т.д.

Использование вышеуказанных средств ведет к нарушению покрытия и отказу в Гарантийном обслуживании изделия.

Гарантийные обязательства

Изготовитель гарантирует работоспособность полотенцесушителя в течение 10 лет со дня продажи при условии соблюдения правил монтажа, эксплуатации, а также условий хранения и транспортировки изделия.

Производитель не дает гарантии на комплектующие: заглушки, прокладки, эксцентрики, вентили.

Покупатель может использовать комплектующие (заглушки, прокладки, эксцентрики, вентили), предложенные производителем, или приобрести их самостоятельно.

Срок эксплуатации полотенцесушителя не ограничен.

В гарантийном обслуживании может быть отказано:

- при несоблюдении правил монтажа, при осуществлении монтажа несертифицированными специалистами;
- при нарушении схемы подключения;
- при несоблюдении правил хранения, транспортировки и эксплуатации;
- при ремонте или переделке изделия посторонними лицами;
- при механических повреждениях;
- при воздействии химических веществ;
- при несоблюдении правил ухода, см. пункт 5.7.
- при выходе полотенцесушителя из строя по вине владельца, при использовании полотенцесушителя не по его функциональному назначению;
- при повреждении полотенцесушителя, вызванном стихией, пожаром, бытовыми факторами;
- при наличии признаков электрокоррозии.

Полотенцесушитель, вышедший из строя в течении гарантийного срока, подлежит возврату с приложением паспорта со штампом ОТК и гарантийного талона с отметкой о продаже, акта ввода (приемки) изделия в эксплуатацию, а также заполненного акта возврата изделия через розничную сеть торговли в полной комплектации и с указанием причины возврата. В случае отсутствия отметки о продаже через сеть розничной торговли гарантийный срок отсчитывается со дня изготовления изделия.

ГАРАНТИЙНЫЙ ТАЛОН	
С правилами монтажа и эксплуатации ознакомлен. С гарантийными обязательствами производителя согласен.	
К внешнему виду и комплектации изделия претензий нет.	
Торговая организация (магазин)	_____
Телефон №	_____
Адрес:	_____ М.П.
Наименование изделия	_____
Дата продажи «__» _____ 20__ г.	
Покупатель _____	_____ / _____ / Подпись
Продавец _____	_____ / _____ / Подпись