

ПОЛОТЕНЦЕСУШИТЕЛИ С ПОДОГРЕВОМ ИЗ НЕРЖАВЕЮЩЕЙ СТАЛИ

Руководство по установке

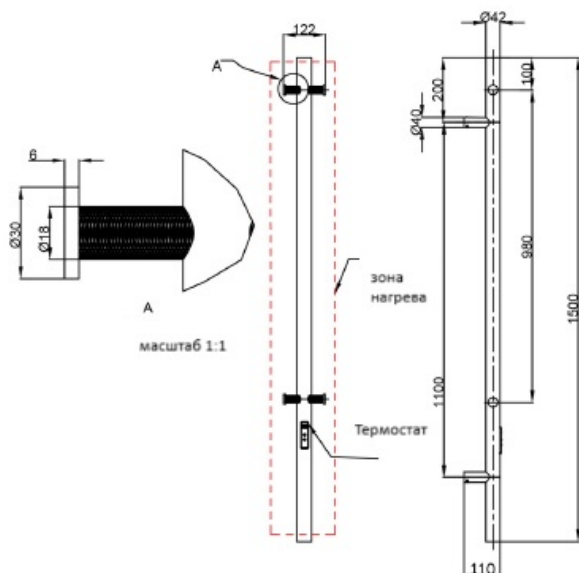
Благодарим вас за покупку полотенцесушителя с подогревом из нержавеющей стали. Для правильной установки и обслуживания данного изделия внимательно ознакомьтесь с настоящим руководством по установке перед его монтажом.

А. Параметры изделия;

Модель	726
Частота	50-60 Герц
Номинальная мощность	150 Вт
Напряжение	220-230 Вольт
Время нагрева	15-30 минут
Температура нагрева	45-60° С
Уровень водонепроницаемости	Степень защиты IP 44
Способ установки	Скрытый монтаж

В. Размер изделия;

ЕДИНИЦА ИЗМЕРЕНИЯ: мм



С. Меры предосторожности при монтаже и использовании:

⚠ ПРЕДУПРЕЖДЕНИЕ:

1. Пожалуйста, внимательно ознакомьтесь со всеми инструкциями по установке перед монтажом, в противном случае может возникнуть опасность получения травм или повреждения имущества.
2. Изделие является проводником электричества, поэтому все провода должны быть подключены профессиональным электриком.
3. Изделие может быть поражено электрическим током, поэтому во время установки, обслуживания или ремонта питание должно быть отключено.
4. Желтый/зеленый провод - это провод заземления (PE), а два других провода - это нейтральный провод (N) и провод под напряжением (L) внутреннего провода питания.
5. Для обеспечения безопасного использования изделие можно подключать только к сети с автоматическим выключателем защиты от утечки.
6. Данное изделие предназначено только для монтажа и использования внутри помещений.
7. Дети, пожилые люди и лица с ограниченными возможностями должны пользоваться данным изделием под присмотром. Для исключения опасности для детей, прибор должен быть установлен так, чтобы нижняя нагреваемая перекладина располагалась на высоте не менее 600 мм от уровня пола.

Инструкции по техническому обслуживанию:

1. Изделие следует протирать теплой водой и мягким полотенцем (или губкой).
2. Запрещается использовать для чистки абразивные порошки, моющие средства, смазочные материалы и щелочные чистящие средства.
3. Не ударяйте по корпусу изделия.
4. При неиспользовании данного изделия, обязательно отключайте его от сети.
5. Данное изделие предназначено только для сухой чистки тканей. Ткани, содержащие мыло, остатки моющих средств или других жидкостей, могут выцветать и оставлять следы на полотенцесушителе. При нормальной эксплуатации данное изделие не нагревается до температуры, способной прожечь ткань.

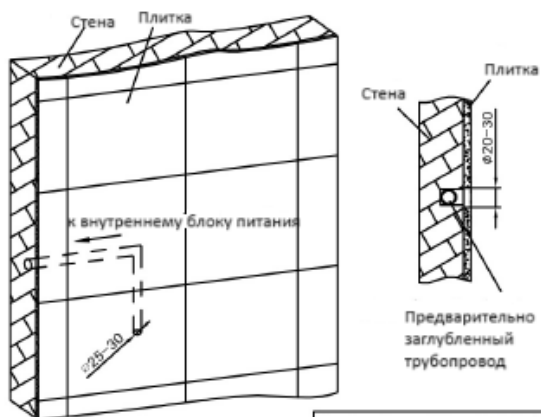
**Авторские права на данное руководство по монтажу изделия принадлежат Компании
Компания оставляет за собой право вносить изменения в инструкцию по монтажу без
предварительного уведомления**

ПОЛОТЕНЦЕСУШИТЕЛИ С ПОДОГРЕВОМ ИЗ НЕРЖАВЕЮЩЕЙ СТАЛИ

Руководство по установке

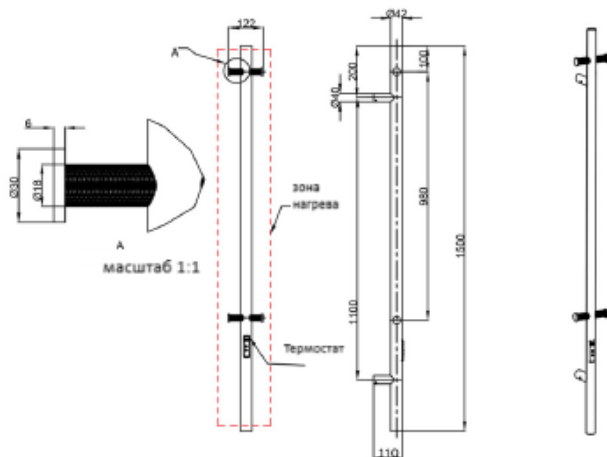
Благодарим вас за покупку полотенцесушителя с подогревом из нержавеющей стали. Для правильной установки и обслуживания данного изделия внимательно ознакомьтесь с настоящим руководством по установке перед его монтажом.

Д. Этапы монтажа:

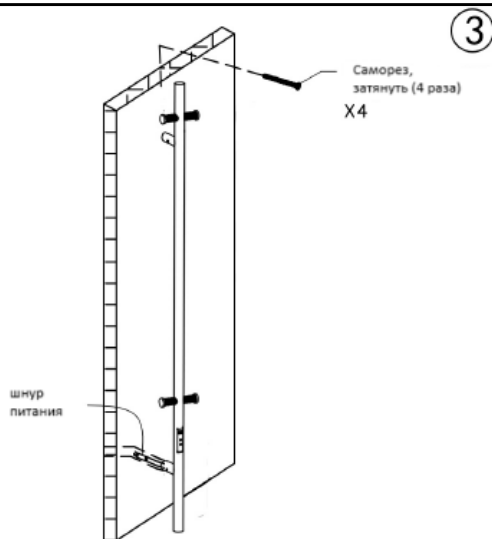


Предупреждение: Во избежание причинения вреда изделию при установке изделия следует следить за тем, чтобы минимальная высота нагревательной стойки находилась на высоте не менее 600 мм над землей.

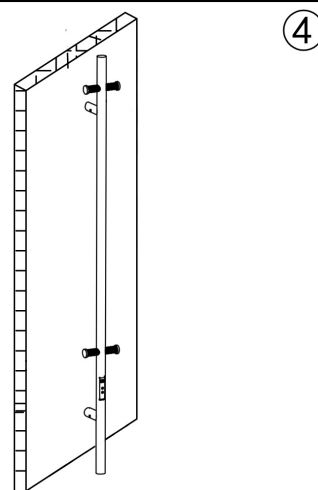
1. Местоположение отверстия для предварительно замоноличенной трубы находится под изделием.
2. Согласно таблице размеров изделия, разместите трубопровод кабеля для соединения внутри стены. Диаметр и глубина должны определяться в соответствии с конкретной ситуацией.
3. Тщательно выровняйте поверхность и сделайте отверстия диаметром $\text{Ø}20 \sim 30$ мм.
4. Обратите внимание на защиту и очистку внутреннего пространства трубопровода от мусора, не допускайте засорения трубопровода.



1. Отметьте места для сверления в соответствии с изображением, ориентируясь на размеры, указанные на верхнем рисунке.
2. Подтвердите место сверления, используйте ударную дрель для сверления четырех отверстий диаметром $\text{Ø}8$, при этом обращайте внимание на расположение заглубленных проводов или труб.
3. Вставьте закладную втулку в отверстие, убедившись, что ее конец не выступает за поверхность стены.



1. Проденьте шнур питания изделия в замоноличенную трубу и подключите его к внутреннему источнику питания.
2. Совместите отверстие для винта на крепежной ножке изделия с закладной втулкой и закрепите его саморезами.



1. Завершите вышеуказанные шаги, и установка изделия будет завершена.
2. Подключите основное питание и нажмите выключатель термостата для проведения теста, в течение 15–30 минут, при включенном питании.
3. Температура должна быть комфортной для прикосновения.
4. Через 30–40 минут после подключения к сети осторожно прикоснитесь изделию. К этому моменту температура стабилизируется и больше не будет повышаться, после чего прибор можно использовать в обычном режиме.
5. После завершения тестирования при включенном питании обязательно отключите его. После завершения всех установочных работ прибор можно использовать в обычном режиме.

Инструкция по эксплуатации электрического полотенцесушителя

Модель: Радиатор 726

A. Инструкции по эксплуатации устройства:

1. Способ управления а). Электронный автоматический контроль температуры, б). Прибор с сенсорными кнопками включает функции «Вкл/Выкл» и «Таймер» (с использованием одной кнопки для нескольких функций).

используются кнопки "регулировка температуры" и "режим" (для модели 25A) с четырьмя кнопками.

2. Номинальная мощность по напряжению: Номинальная мощность по напряжению составляет: 25А / 300 Вт / 220 В переменного тока / 50 Гц.

3. Контроль температуры: Контроль температуры: Диапазон температур можно регулировать в диапазоне от 30 °С до 60 °С (±5 градусов).

4. Способ отображения: цифровой дисплей с белым светом

5. Отображаемое на дисплее : а). Показания температуры, отображение рабочего времени, число после отображения времени с обозначением "Н". б) Индикация неисправности;

B. Руководство по эксплуатации:

1. В режиме ожидания нажмите «**ВКЛ./ВЫКЛ./ТАЙМЕР**» в течение 1 секунды, чтобы включить прибор. Температура по умолчанию установлена на уровне 45 градусов по Цельсию. Прибор работает в обычном режиме без отключения по таймеру и начинает работу с подачей питания.

2. В состоянии включенного питания нажмите кнопку «**Вкл./Выкл./Таймер**» для настройки времени автоматического отключения (диапазон: 1–24 часа). Настройка будет автоматически подтверждена через 5 секунд.

3. При включенном питании нажмите «**Регулировка температуры**», чтобы установить диапазон контроля температуры от 40 до 60 градусов. После 5 секунд настройки устройство автоматически подтвердит выбранное значение.

4. В состоянии включенного питания нажмите и удерживайте кнопку «**ON/OFF/TIMER**» в течение 1 секунды, чтобы вручную выключить прибор, отключить питание и погасить цифровой дисплей.

5. В состоянии включенного питания нажмите кнопку «Режим» и последовательно выберите: P1 — режим энергосбережения, P2 — режим сушки, P3 — режим стерилизации, P4 — режим обогрева. Примечание: Данная функция доступна для моделей A9 и A10 с нагрузкой 25А).

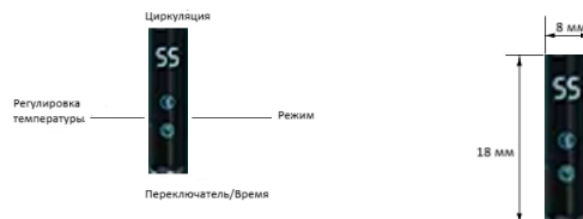
6. Во включенном состоянии нажмите кнопку «Цикл», чтобы активировать функцию циклического включения и выключения. Время работы увеличивается на 1 час каждый раз при нажатии кнопки «Цикл» в соответствии с установленным временем автоматического отключения.

Максимальное время составляет 24 часа минус установленное время автоматического отключения, а минимальное время — это установленное время автоматического отключения + 1 час.

А) (Если запланированное отключение установлено на 6 часов, а циклическое включение — на 18 часов, то прибор перезапустится через 18 часов после отключения. После 6 часов работы устройство снова отключится, и этот процесс будет повторяться циклически.)

C. Функция самодиагностики: при возникновении неисправности в цепи она обнаруживается микрочипом и отображается на цифровом дисплее. В этом случае система автоматически активирует защиту, прекращает работу или останавливает нагрев. Основные неисправности: обрыв цепи температурного датчика, код ошибки E1.

D. Чертеж конструкции с указанием размеров: (Размеры отверстия)



E. Инструкция по применению:

1. В соответствии с номинальным напряжением и мощностью не превышайте максимальную допустимую нагрузку.

2. Блоки управления по возможности не должны пересекаться с нагревательными проводами иных отопительных приборов.

3. Соединения проводов на клеммах должны быть надежно закреплены во избежание их отсоединения, что может привести к перегреву и повреждению датчика.

4. При подключении проводов внимательно следуйте их назначению и не допускайте ошибок.

5. Датчик нельзя снижать под углом 90 градусов во избежание его повреждения.